



Aire acondicionado/Gama doméstica



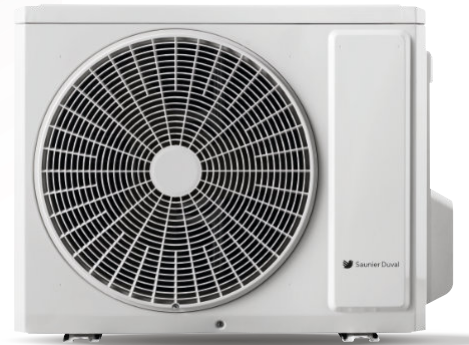
Saunier Duval

VivAir One

Aire acondicionado elegante y compacto



Mando incluido de serie



5 años
DE GARANTÍA
COMPRESOR

A++

WIFI
OPCIONAL

Filtro
PURIFICADOR
OPCIONAL

R32
NUEVO GAS
REFRIGERANTE

Funciones de uso sencillo

Todas las funciones de VivAir One están disponibles en el mando y son muy sencillas de gestionar. La amplia gama de funciones incluye las siguientes:

- Modo Auto / Frío / Calor / Ventilación
- Deshumidificador
- Modo Turbo
- Función "I FEEL", que permite medir la temperatura desde el control remoto
- Modo Noche: función "Sleep" para un descanso óptimo
- Temporizador On/Off

Ecológico

Los equipos VivAir One con refrigerante R32, cumplen con la normativa Europea F-Gas y tienen un bajo impacto en el medio ambiente

Silencioso

La unidad interior (VivAir One 025 NW) tiene valores de presión sonora muy bajos, tan solo 22 dB(A) a velocidad mínima del ventilador

Aire más limpio gracias a la Catequina

Conservar un medio ambiente adecuado para mantener una buena salud es una de nuestras metas, por eso en la unidad interior se pueden incorporar como accesorio opcional unos filtros purificadores de catequina, un antioxidante extraído del té verde, que tiene funciones antisépticas

Confortable

Consigue un ambiente ideal gracias al sensor de temperatura integrado en el control remoto

Conectable

Control del equipo desde cualquier lugar gracias a la conexión WiFi, disponible incorporando el accesorio WiFi opcional



Accesorio WiFi opcional
Ref. 0010039938

Datos técnicos

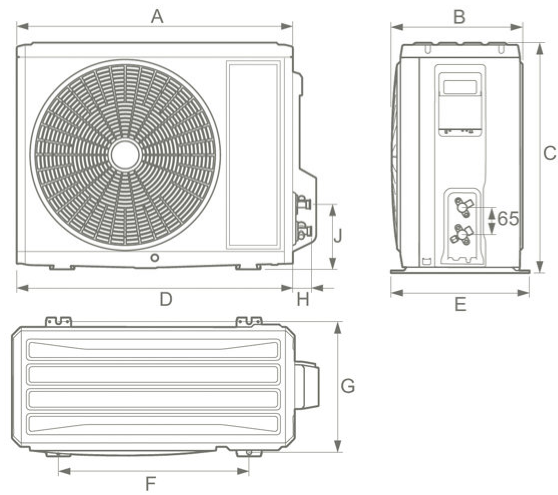
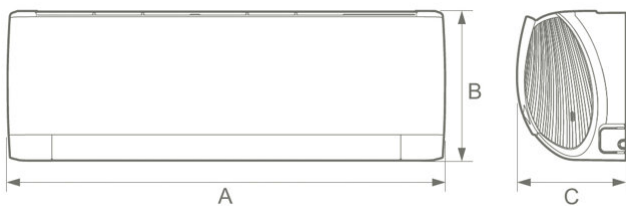
Mono Split Mural

	Ud	VivAir SDHL 1-025 NW	VivAir SDHL 1-030 NW	VivAir SDHL 1-045 NW	VivAir SDHL 1-060 NW
Referencia		0010044058	0010044059	0010044060	0010044061
Composición	Unidad interior	SDHL1-025 NWI	SDHL1-030 NWI	SDHL1-045 NWI	SDHL1-060 NWI
	Unidad exterior	SDHL1-025 NWO	SDHL1-030 NWO	SDHL1-045 NWO	SDHL1-060 NWO
Capacidad frigorífica	Nom. (mín-máx) kW	2,5 (0,5-3,25)	3,2 (0,9-3,6)	4,6 (1,0-5,3)	6,2 (1,8-6,9)
SEER		6,5	6,1	6,4	6,8
Etiquetado energético	Clase (frío)	A++			
Capacidad calorífica	Nom. (mín-máx) kW	2,8 (0,5-3,5)	3,4 (0,9-4,0)	5,2 (1,0-5,65)	6,5 (1,3-7,03)
SCOP	Medio/Cálido	4,0/5,1			
Etiquetado energético		A+/A+++			
Unidad interior					
Dimensiones	HxLxD mm	254x744x185	254x819x185	304x1.017x221	
Peso neto	Kg	7,5	8,5	13,5	
Presión sonora	dB(A)	38/36/32/22	41/37/33/26	44/42/38/31	48/45/37/30
Unidad exterior					
Dimensiones	HxLxD mm	550x732x330		555x732x330	873x555x376
Peso neto	Kg	25		26,5	36,5
Tipo de refrigerante y carga	g	R32 (500)	R32 (550)	R32 (750)	R32 (1.230)
Presión sonora	dB(A)	62	64	63	65
Conexiones frigoríficas					
Interconexión frigorífica	Pulgadas	1/4 - 3/8			1/4 - 1/2
Long máxima tubería vertical/total	m	10/15		10/25	
Longitud pre-carga	m	5			

Accesorios	Referencia
Accesorio WiFi Saunier Duval SDH19 y SDHL-1	0010039938
Filtro purificador de catequina para equipos murales (2 uds necesarias por equipo)	0010045803

Temperatura exterior de funcionamiento:
 * Modo Frío -15~43 °C * Modo Calor -15~24 °C

Dimensiones



Modelo	Ud	025 NWI	030 NWI	045 NWI	060 NWI
A	mm	744	819	1.017	
B	mm	254		304	
C	mm	185		221	

Modelo	Ud	025 NWO	030 NWO	045 NWO	060 NWO
A	mm	675	675	816	
B	mm	285	285	330	
C	mm	550	555	555	
D	mm	732	732	873	
E	mm	330	330	376	
F	mm	455	455	540	
G	mm	310	310	348	
H	mm	43	52		
J	mm	158	162	164	

Soluciones eficientes para Calefacción y Climatización

saunierduval.es

saunierduval.es
 @saunierduval
 saunier-duval-espana
 @saunierduval_es
 SaunierDuvalSP

Soporte para el profesional
A TU LADO
 912 875 875

Saunier Duval